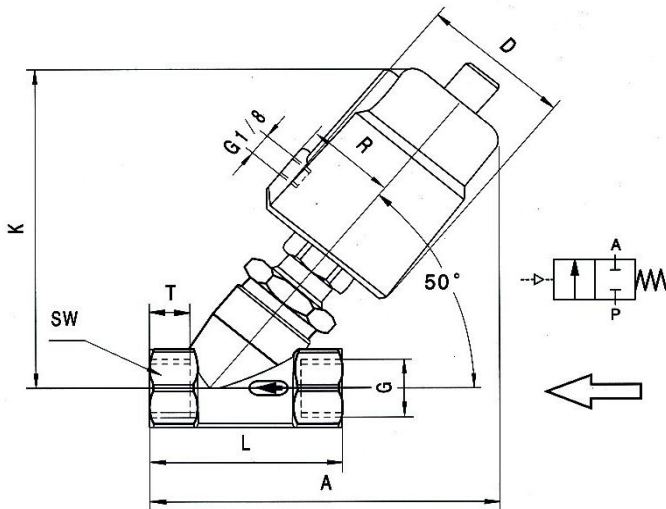


Артикул 5060

Клапан с пневмоприводом с возвратной пружиной

Характеристика

1. Угловой клапан
2. Выполнен из нержавеющей стали CF8M
3. Привод с возвратной пружиной (нормально закрытый)
4. Седло PTFE
5. Резьбовое соединение в соответствии с DIN 2999
6. Индикатор положения
7. Макс. рабочее давление 16 bar
8. Рабочая температура -10 °C ~ +180 °C

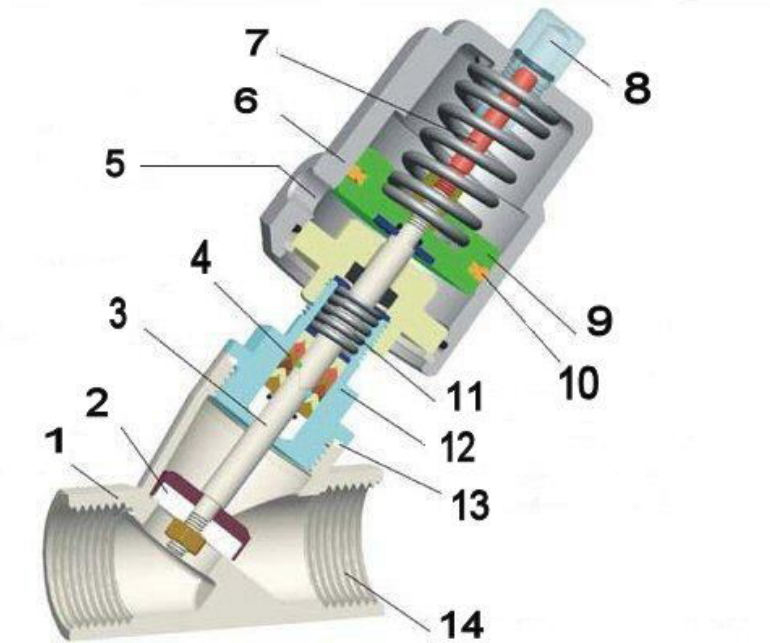


Основные параметры

Арт	Размер	PN	Размеры (мм)								Вес (г)
			A	D	G	K	L	SW	R	T	
5060 04	1/2"	16	133	60	1/2"	126	68	26.6	35	15	1300
5060 05	3/4"	16	137	60	3/4"	131	75	32.0	35	16	1400
5060 06	1"	16	149	60	1"	140	90	39.5	35	17	1700
5060 07	1 1/4"	16	188	77	1 1/4"	175	116	50.0	43	21	3200
5060 08	1 1/2"	16	190	77	1 1/2"	178	120	55.3	43	20	3600
5060 09	2"	16	203	77	2"	184	136	70.0	43	22	4900

Арт	Размер	Отверстие	Kv	Рабочее давление	Управляющее давление	Ø Привод
		(mm)	(m ³ /h)	MPa	MPa	(mm)
5060 04	1/2"	13	4.70	0 – 1.6	0.3 – 0.8	50
5060 05	3/4"	18	9.50	0 – 1.6	0.3 – 0.8	50
5060 06	1"	24	18.10	0 – 1.6	0.3 – 0.8	50
5060 07	1 1/4"	31	23.10	0 – 1.6	0.3 – 0.8	63
5060 08	1 1/2"	35	32.90	0 – 1.6	0.3 – 0.8	63
5060 09	2"	45	52.80	0 – 1.6	0.3 – 0.8	63

Клапан



№	Наименование	Матери:
1	Корпус клапана	Нержавеющая сталь CF8M
2*	Седло	PTFE
3	Шток	Нержавеющая сталь 316
4**	Уплотнительная часть	PTFE PTFE
5	Совместное отверстие	G 1/8" G 1/8"
6	Привод	Нержавеющая сталь 304
7	Пружина	Пружинная сталь
8	Индикатор положения	Пластик
9	Поршень	Алюминий
10*	Уплотнение поршня	FKM FKM
11	Пружина	Нержавеющая сталь 304
12	Соединительная часть	Нержавеющая сталь CF8M
13*	Уплотнение корпуса	PTFE PTFE
14	Соединение	Нержавеющая сталь CF8M